



(12) 实用新型专利

(10) 授权公告号 CN 201928563 U

(45) 授权公告日 2011. 08. 10

(21) 申请号 201020610390. 1

(ESM) 同样的发明创造已同日申请发明专利

(22) 申请日 2010. 11. 16

(73) 专利权人 浙江大学

地址 310027 浙江省杭州市西湖区浙大路
38 号

专利权人 浙江中程节能技术有限公司

(72) 发明人 邱利民 林梦雅 姜晓 于川

姜东 张楷浩 唐媛 禹娟 王昂

(74) 专利代理机构 杭州求是专利事务所有限公
司 33200

代理人 张法高

(51) Int. Cl.

H05K 7/20(2006. 01)

F25B 21/02(2006. 01)

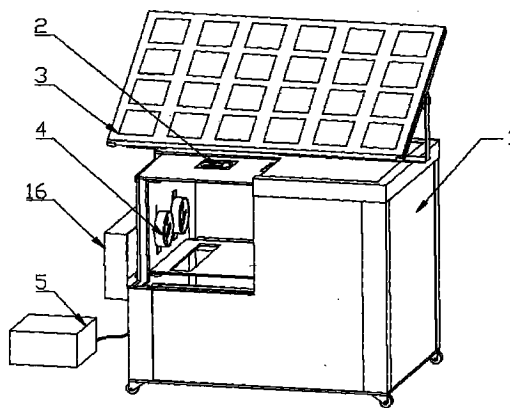
权利要求书 1 页 说明书 3 页 附图 6 页

(54) 实用新型名称

一种户外移动通信基站设备用高效冷却系统

(57) 摘要

本实用新型公开了一种户外移动通信基站设备用高效冷却系统。系统包括主箱体、风机组、太阳能集热器、半导体制冷系统、电控箱。主箱体左侧壁设有半导体制冷系统；主箱体顶部设有风机组；主箱体上方设有太阳能集热器，太阳能集热器与风机组、半导体制冷系统相连；主箱体内设有温度传感器并与电控箱相连；主箱体前、后侧壁从里到外依次设有相变材料层、空气层、PEF 塑料保温层和 PVC 板；主箱体左、右侧壁从里到外依次设有 PVC 板、空气层、PEF 塑料保温层和 PVC 板。相变材料层内充注有相变材料。本系统可以使主箱体内部温度维持在适合箱内设备工作的最佳温度范围。将其运用于户外移动通信基站设备冷却将有效延长设备使用寿命、节约电能、降低碳排放、降低运营成本。



1. 一种户外移动通信基站设备用高效冷却系统,其特征在于包括主箱体(1)、风机组(2)、太阳能集热器(3)、半导体制冷系统(4)、电控箱(5);主箱体(1)左侧壁设有半导体制冷系统(4);主箱体(1)顶部设有风机组(2);主箱体(1)上方设有太阳能集热器(3),太阳能集热器(3)与风机组(2)、半导体制冷系统(4)相连;主箱体(1)内设有温度传感器并与电控箱(5)相连;主箱体(1)前、后侧壁从里到外依次设有相变材料层(6)、空气层(7)、PEF塑料保温层(8)和PVC板(9);主箱体(1)左、右侧壁从里到外依次设有PVC板(9)、空气层(7)、PEF塑料保温层(8)和PVC板(9)。

2. 根据权利要求1所述的一种户外移动通信基站设备用高效冷却系统,其特征在于所述的相变材料层(6)内充注有相变材料,相变材料的相变温度为 25°C - 30°C 。

3. 根据权利要求2所述的一种户外移动通信基站设备用高效冷却系统,其特征在于所述的相变材料为二苯醚/优态盐。

4. 根据权利要求1所述的一种户外移动通信基站设备用高效冷却系统,其特征在于所述的半导体制冷系统(4)包括两个半导体片(10)、两个半导体片用散热风机(11)、板翅式换热器(12)、换热器用散热风机(13)、管路(14)、水泵(15),其中两个半导体片(10)分别与两个半导体片用散热风机(11)紧贴连接,置于主箱体(1)左侧壁,半导体片(10)与水泵(15)通过管路(14)连接,板翅式换热器(12)与换热器用散热风机(13)紧贴相连,用于冷却水泵循环水。板翅式换热器(12),换热器用散热风机(13)、管路(14)、水泵(15)集装在矩形箱体(16)内。

一种户外移动通信基站设备用高效冷却系统

技术领域

[0001] 本实用新型涉及制冷与低温技术领域中的分布式冷却技术、蓄能技术,并利用太阳能作为可再生能源辅助。尤其涉及一种户外移动通信基站设备用高效冷却系统。

背景技术

[0002] 电信运营企业使用的能源 80% 以上为电力,这其中绝大部分消耗在基站和机房。当前,电池在基站中的价格比例不断上升;一个基站的电池组成本为 1.5-1.6 万元。随着业务增长,通信行业面临着运行费用、能耗的双重压力,“节能减排”成为每一个运营商的一个工作重点。

[0003] 目前国内外户外移动基站普遍采用全空间冷却的模式,在维持基站设备冷却的同时,有相当部分的冷却负荷用于室内的维护结构,不仅室内空气环境热干扰巨大,而且给环境冷却造成能源浪费;全年运行的情况下,空调负荷变化大,系统功率匹配单一,难以保证全年经济运行;冷季室内外温差未得到充分利用;基站设备实际发热与现有空调实际制冷能力不匹配。

[0004] 冰蓄冷系统是通过水的液、固变化所具有的凝固(溶解)热来储存(释放)冷量,蓄能密度较高,约为水蓄冷的 7-8 倍。这一理念可由冰推广至相变材料(Phase Change Material, PCM)。相变材料主要包括无机 PCM、有机 PCM 和混合 PCM 三类。

发明内容

[0005] 本实用新型的目的是为了提供并维持蓄电池工作的最佳温度,提高蓄电池的使用寿命,降低户外移动基站运行费用。提供一种户外移动通信基站设备用高效冷却系统。

[0006] 户外移动通信基站设备用高效冷却系统包括主箱体、风机组、太阳能集热器、半导体制冷系统、电控箱。主箱体左侧壁设有半导体制冷系统;主箱体顶部设有风机组;主箱体上方设有太阳能集热器,太阳能集热器与风机组、半导体制冷系统相连;主箱体内设有温度传感器并与电控箱相连;主箱体前、后侧壁从里到外依次设有相变材料层、空气层、PEF 塑料保温层和 PVC 板;主箱体左、右侧壁从里到外依次设有 PVC 板、空气层、PEF 塑料保温层和 PVC 板。

[0007] 所述的相变材料层内充注有相变材料,相变材料的相变温度为 25℃ -30℃。

[0008] 所述的相变材料为二苯醚/优态盐。利用相变材料相变过程的吸热与放热可以在不同环境温度下,贮存或释放外界环境能量,为箱体空间所用,使主箱体内部温度维持在适合箱内设备工作的最佳温度范围。

[0009] 所述的半导体制冷系统包括两个半导体片、两个半导体片用散热风机、板翅式换热器、换热器用散热风机、管路、水泵,其中两个半导体片分别与两个半导体片用散热风机紧贴连接,置于主箱体左侧壁,半导体片与水泵通过管路连接,板翅式换热器与换热器用散热风机紧贴相连,用于冷却水泵循环水。板翅式换热器,换热器用散热风机、管路、水泵集装在矩形盒体内。

[0010] 本实用新型以“分布式冷却”为指导,设计了侧壁空气层结构及相变材料蓄冷系统,贮存夜间冷量白天使用,具有较高的节能性。同时主箱体设计成可拆卸模块,具有很强的适用性。利用的太阳能驱动各部件工作,充分实现了低碳化。将本系统运用于户外移动通信基站设备冷却,将有效延长设备使用寿命、节约电能、降低碳排放、降低运营成本。

附图说明

[0011] 图 1 是户外移动通信基站设备用高效冷却系统局部剖视图;

[0012] 图 2 是本实用新型的主箱体主视、左视图;

[0013] 图 3 是本实用新型的主箱体 A-A 剖面图;

[0014] 图 4 是本实用新型的主箱体 B-B 剖面图;

[0015] 图 5 是本实用新型的半导体制冷系统 C-C 剖面图;

[0016] 图 6 是本实用新型的半导体制冷系统 D-D 剖面图;

[0017] 图 7 是本实用新型的主箱体内部空气循环图;

[0018] 图 8 是本实用新型的主箱体引入外界冷空气循环图;

[0019] 图 9 是本实用新型的主箱体引入外界暖空气循环图;

[0020] 图 10 是本实用新型的电控箱设备自动切换电路及对应的接口电路;

[0021] 图中,主箱体 1、风机组 2、太阳能集热器 3、半导体制冷系统 4、电控箱 5、相变材料层 6、空气层 7、PEF 塑料保温层 8 和 PVC 板 9、半导体片 10、半导体片用散热风机 11、板翅式换热器 12、换热器用散热风机 13、管路 14、水泵 15、矩形箱体 16。

具体实施方式

[0022] 如图 1、图 2 所示,户外移动通信基站设备用高效冷却系统包括主箱体 1、风机组 2、太阳能集热器 3、半导体制冷系统 4、电控箱 5;主箱体 1 左侧壁设有半导体制冷系统 4;主箱体 1 顶部设有风机组 2;主箱体 1 上方设有太阳能集热器 3,太阳能集热器 3 与风机组 2、半导体制冷系统 4 相连;主箱体 1 内设有温度传感器并与电控箱 5 相连。

[0023] 如图 1、图 3 所示,主箱体 1 前、后侧壁从里到外依次设有相变材料层 6、空气层 7、PEF 塑料保温层 8 和 PVC 板 9;主箱体 1 左、右侧壁从里到外依次设有 PVC 板 9、空气层 7、PEF 塑料保温层 8 和 PVC 板 9。

[0024] 如图 3 所示,相变材料层 6 内充注有相变材料,相变材料的相变温度为 $25^{\circ}\text{C} - 30^{\circ}\text{C}$ 。相变材料为二苯醚 / 优态盐。

[0025] 如图 1、图 3、图 4、图 5、图 6 所示,半导体制冷系统 4 包括两个半导体片 10、两个半导体片用散热风机 11、板翅式换热器 12、换热器用散热风机 13、管路 14、水泵 15,其中两个半导体片 10 分别与两个半导体片用散热风机 11 紧贴连接,置于主箱体 1 左侧壁,半导体片 10 与水泵 15 通过管路 14 连接,板翅式换热器 12 与换热器用散热风机 13 紧贴相连,用于冷却水泵 15 循环水。板翅式换热器 12,换热器用散热风机 13、管路 14、水泵 15 集装在矩形箱体 16 内。

[0026] 该结构可实现:各箱面的整体更换;白天主箱体内部气流循环、侧壁的空气层静止;夜间侧壁的空气层由顶部风机组驱动与主箱体内外空气形成流动循环。当内部温度高于外部时,引入外界冷量;当内部温度过低时,将外部热量导入箱体。太阳能驱动半导体制

冷系统对环境冷量不足时为箱体内空间及相变材料层提供冷量。

[0027] 以下以户外移动通信基站用蓄电池为例,对户外移动通信基站设备用高效冷却系统的工作原理进行说明。蓄电池的最佳工作温度在 25°C 。相变材料可以选择实测相变温度为 26.8°C 的二苯醚。

[0028] 1. 当环境温度 $T_0 > 30^{\circ}\text{C}$ (夏季) 时:

[0029] 1) 主箱体内部温度 $T_i > 30^{\circ}\text{C}$: 开启半导体制冷系统,顶部风机组关闭,相变材料由液态变成固态,主箱体内部温度 T_i 下降,同时贮存冷量(如图 7 所示);

[0030] 2) 主箱体内部温度 $T_i < 30^{\circ}\text{C}$: 关闭半导体制冷系统,顶部风机组关闭,相变材料由固态变成液混合状态,实现冷量的释放和贮存,维持 T_i 小范围(如图 7 所示)。

[0031] 2. 当环境温度 $15^{\circ}\text{C} < T_0 < 26^{\circ}\text{C}$ (春、秋季) 时:

[0032] 1) 主箱体内部温度 $T_i < T_0$: 关闭半导体制冷系统,顶部风机组关闭,相变材料为固体状态,可以利用其贮存的冷量(如图 7 所示);

[0033] 2) 主箱体内部温度 $T_i > T_0$: 关闭半导体制冷系统,顶部风机组开启,相变材料为固体状态,可以引入外界冷量并贮存(如图 8 所示)。

[0034] 3. 当环境温度 $T_0 < 15^{\circ}\text{C}$ (冬季) 时:

[0035] 1) 改换相变材料: 实现过程与前两点类似;

[0036] 2) 保持相变材料: 关闭半导体制冷系统,顶部风机组开启,引入机箱热量并贮存(如图 9 所示)。

[0037] 主箱体内部温度维持在 $25 \sim 30^{\circ}\text{C}$ 。电控箱控制半导体制冷系统的开关(如图 10 所示)。

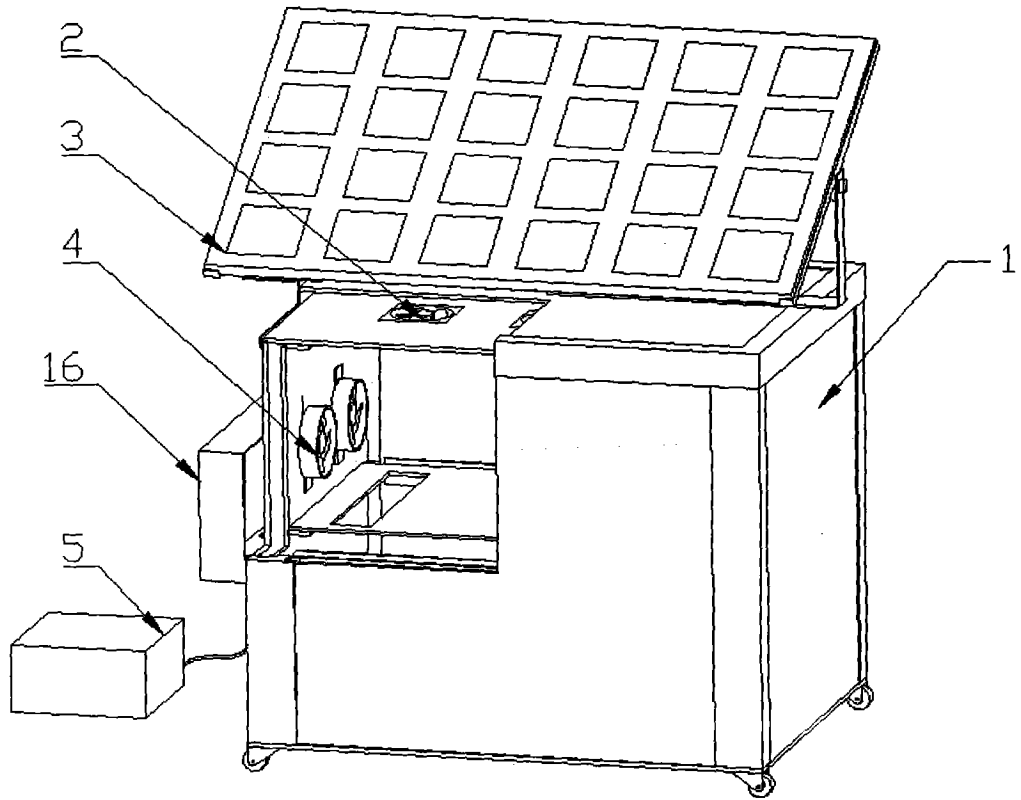


图 1

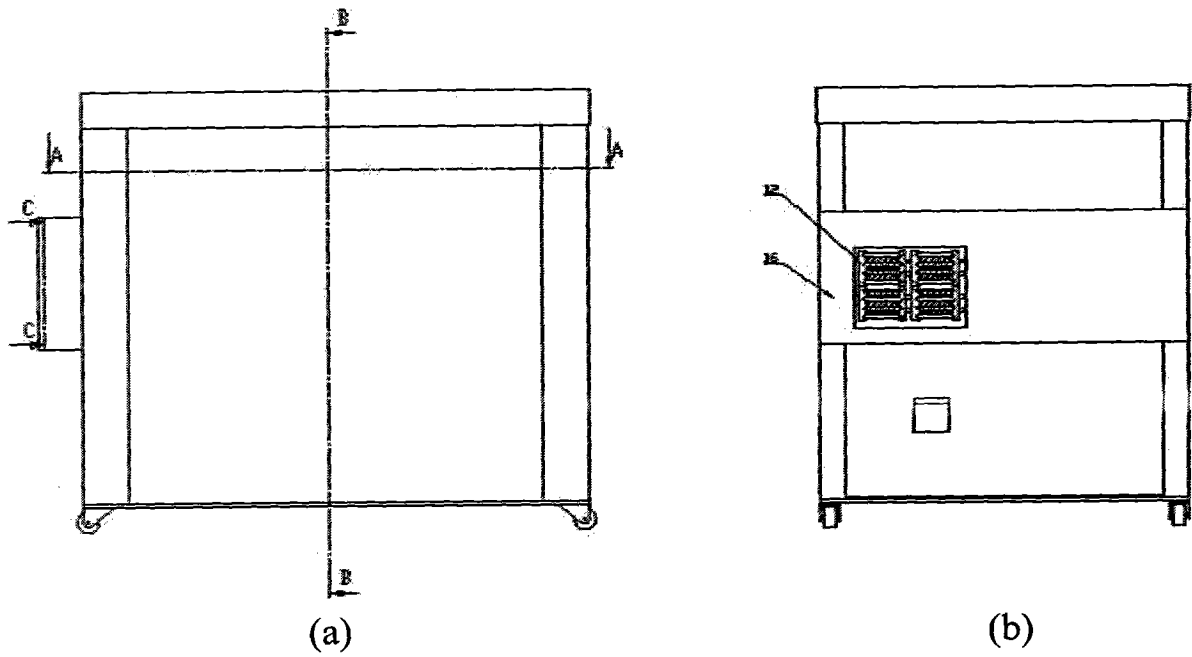


图 2

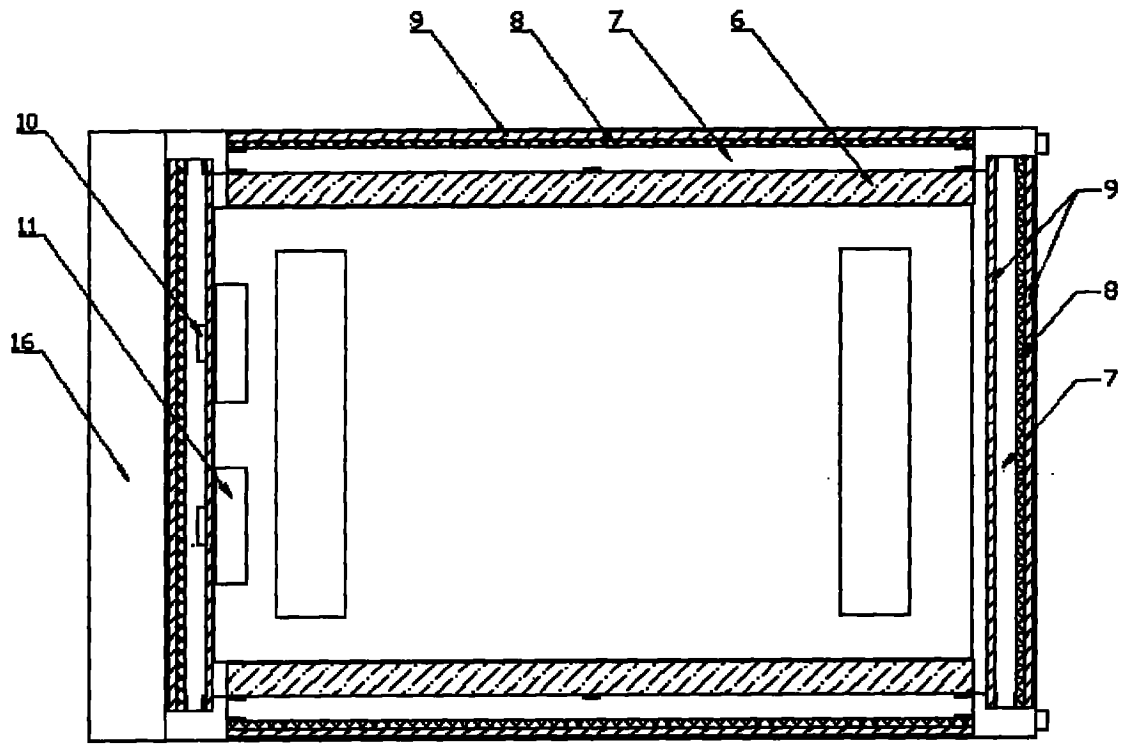


图 3

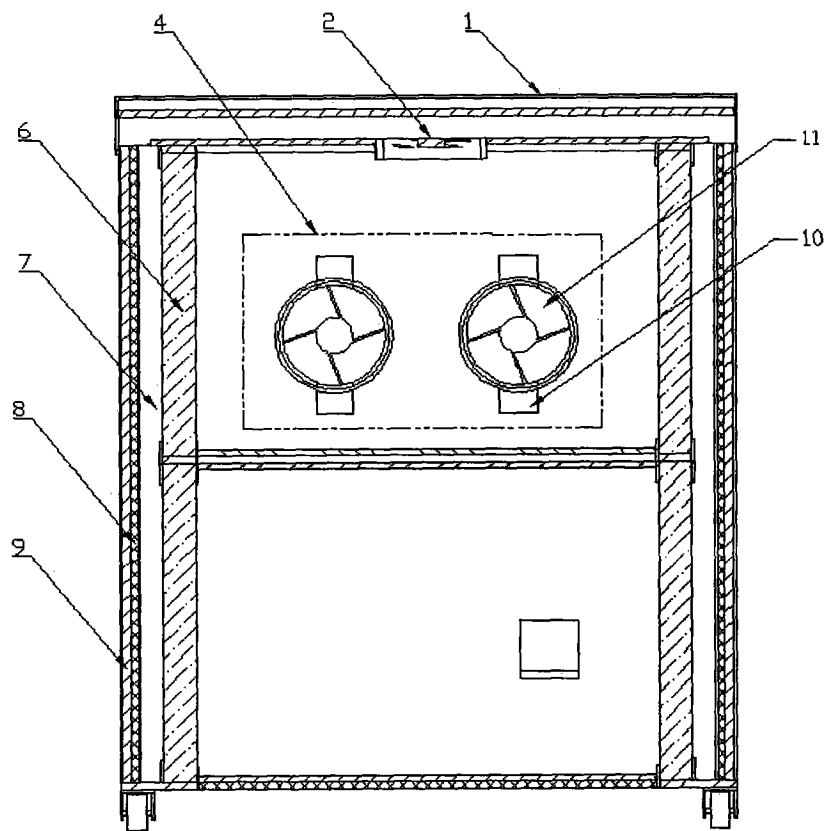


图 4

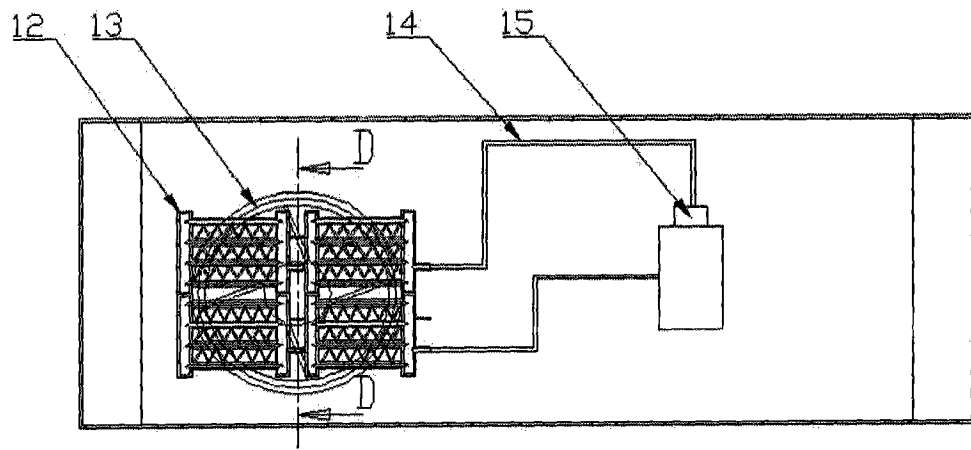


图 5

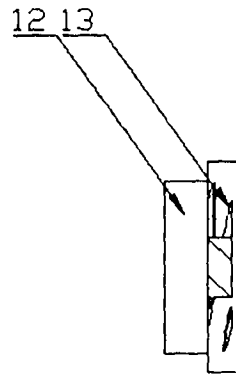


图 6

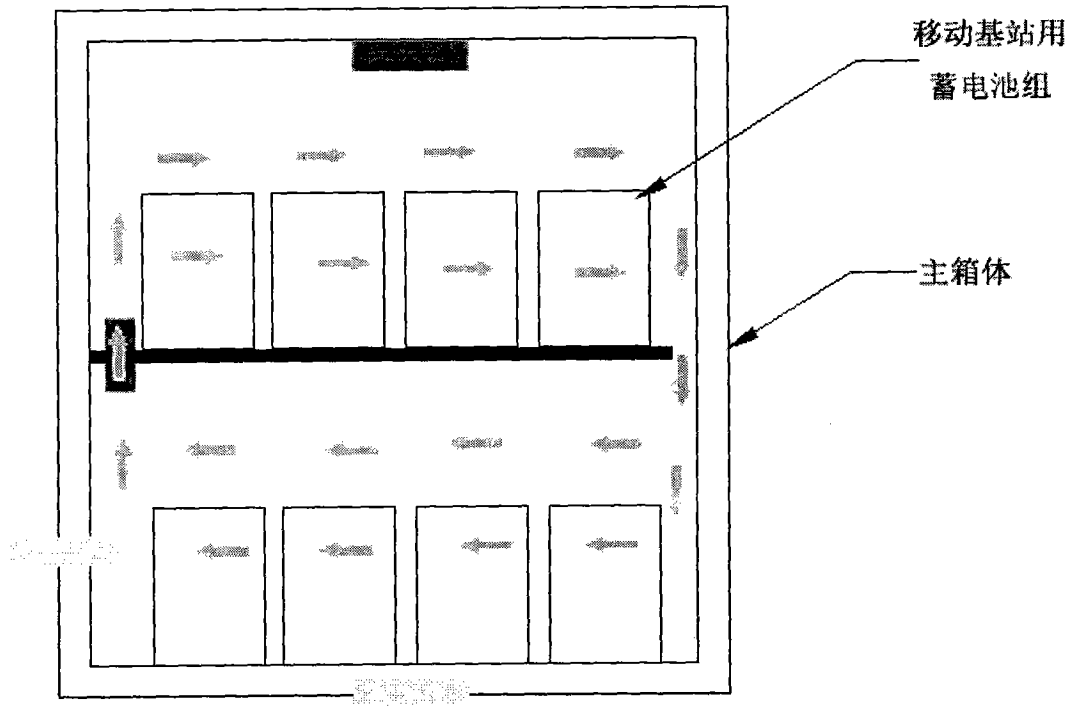


图 7

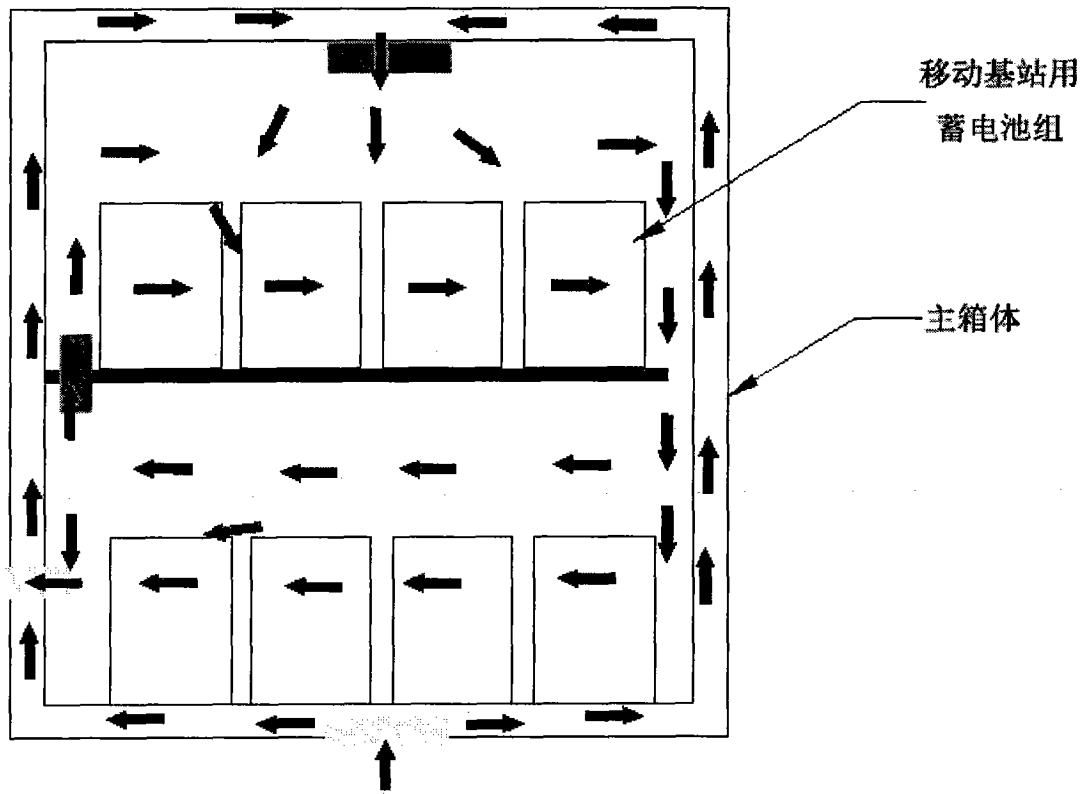


图 8

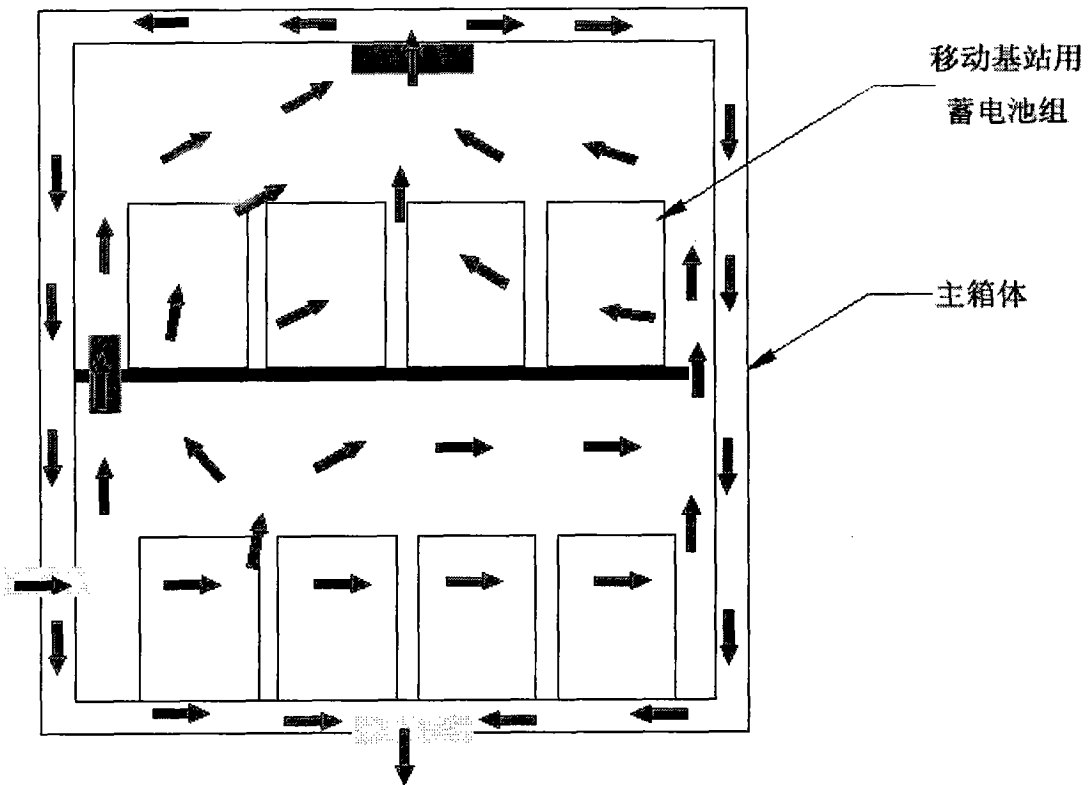


图 9

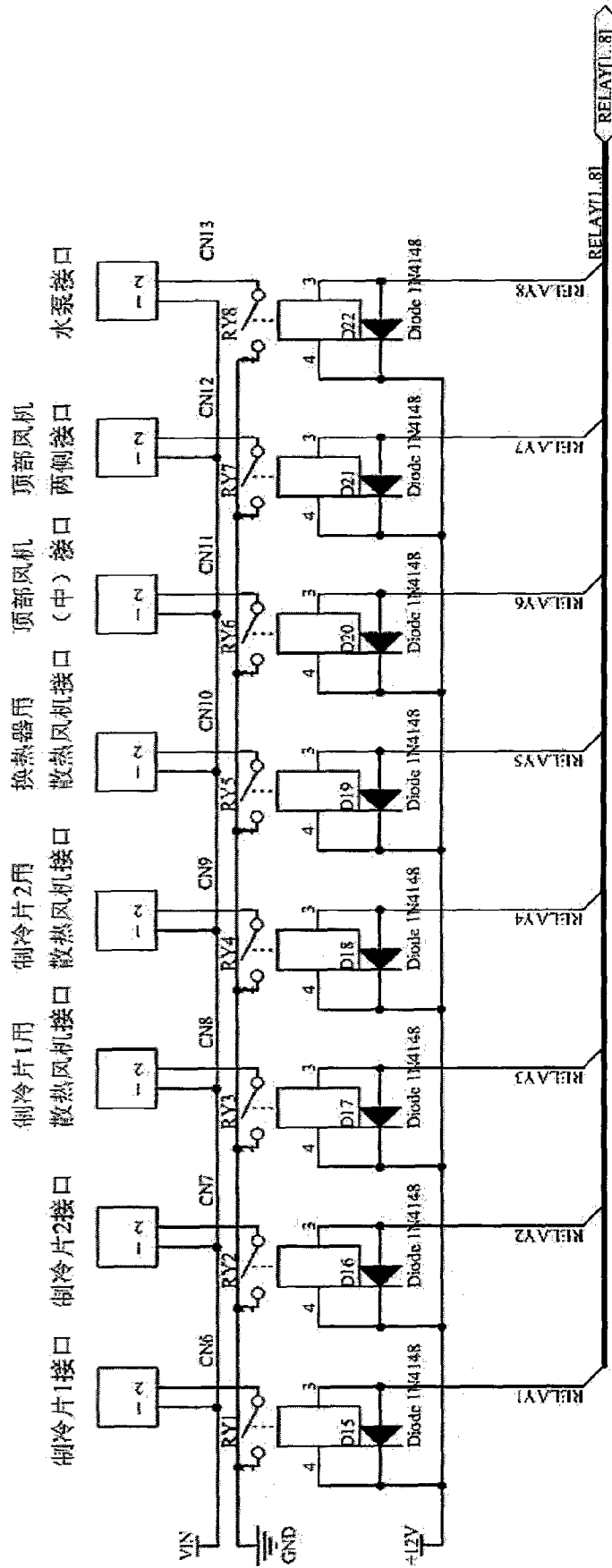


图 10